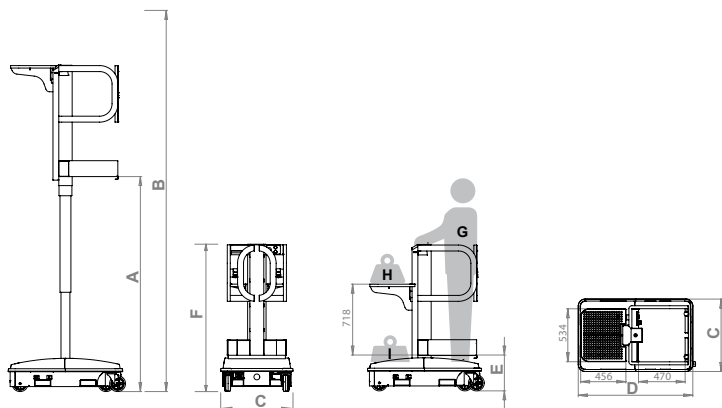


Spin-Go



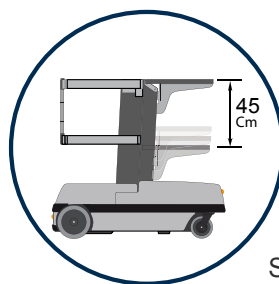


Spécifications	Metric	
Hauteur max. de la plateforme	2168	A
Hauteur de travail maximale de la plateforme	4168	B
Largeur	730	C
Longueur	1155	D
Hauteur d'entrée	363	E
Hauteur repliée	1500	F
Capacité opérateur	130 Kg	G
Capacité matériaux plateau	90 Kg	H
Transport plateau	90 Kg	I
Numero d'occupants	1 Personne	
Poids à vide	230 kg	
Batteries	N. 01 12V 85 Ah	
Alimentation secteur	110/220V	

Spin-Go c'est la plate-forme alimentée avec une pousse manuelle pour remplacer les échelles habituellement utilisée dans magasins, hypermarchés, grands magasins, centres commerciaux, bureaux, bibliothèques et archives de toutes sortes.

Simple et compacte, elle vous permet de travailler en toute sécurité et confort pour stocker les étagères, pour la mise en place et le nettoyage des locaux.

L'utilisation de **Spin-Go** permet également d'exploiter l'espace à la verticale, en doublant la quantité d'articles disponibles à votre portée!



Support réglable directement de la position au bord de la machine sur lequel on peut placer les produits ou les outils jusqu'à un poids de 90 kg.



Pour une sécurité maximale, les roues de la nacelle sont toujours freinées. Avec le panier en bas, ça suffit un doigt sur l'interrupteur pour débloquer le frein, puis pousser la plate-forme avec facilité au point où vous devez atteindre les étagères les plus hauts.



Le support de chargement à hauteur maximum coïncide avec l'hauteur de la colonne. C'est très pratique même pour les paquets les plus lourds, en utilisant la colonne comme base pour appuyer et faire glisser les paquets.



Une fois montés à bord du véhicule, en appuyant sur un bouton, en quelques secondes on atteint la hauteur désirée, jusqu'à un maximum de 4,17 mètres.



L'accès sur la nacelle est facile et sûre grâce à:

- Confortable entrée avec porte de «saloon»
- Hauteur de marche de seulement 36 cm
- Absence de tout obstacle au point d'entrée